

LED AKKU-STRAHLER FLEXIBEL

auf Ständer
Typ: X7R



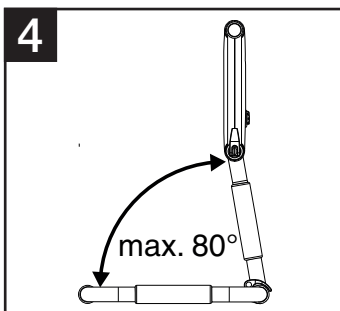
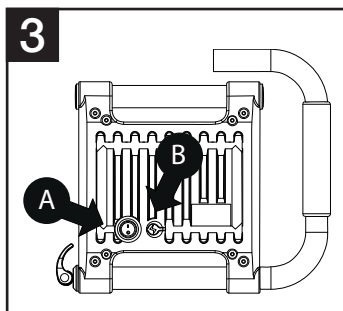
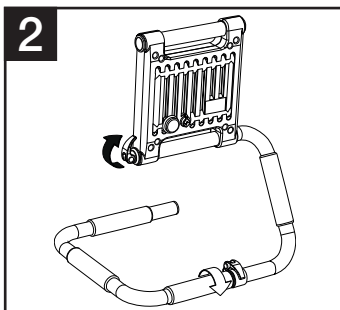
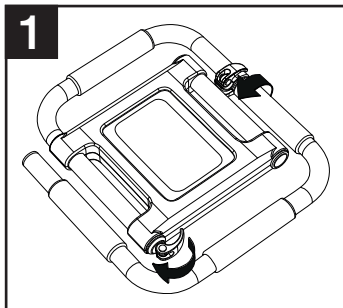
REV Ritter GmbH

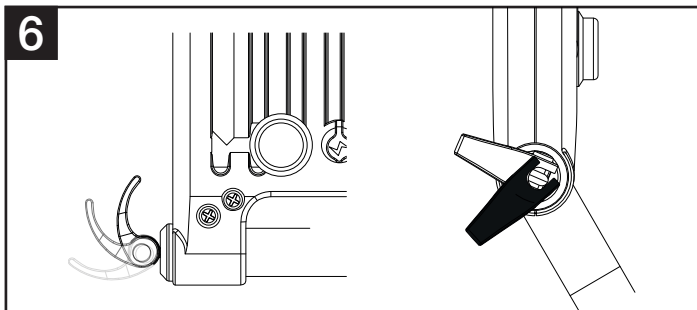
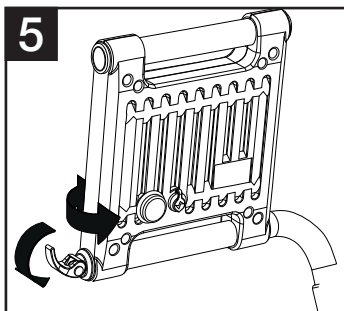
Frankenstr. 1-4 • 63776 Mömbris • Deutschland • www.rev.de
E-Mail: service@rev.de • ☎ Service-Telefon: 00800 50 00 27 35*

*kostenfreie Service-Rufnummer, Mobilfunkpreise abweichend

09.22

A1





LED Akku-Strahler Flexibel auf Ständer Montage- und Bedienungsanleitung

Sehr geehrte Kundin, sehr geehrter Kunde,
wir bedanken uns, dass Sie unseren Strahler gekauft haben. Bitte lesen Sie die nachfolgende Bedienungsanleitung vor der Inbetriebnahme des Strahlers aufmerksam durch und bewahren Sie sie für späteres Nachschlagen gut auf.



Lieferumfang

- 1x LED Akku-Strahler Flexibel Typ X7R
- 1x Steckernetzteil 8,4V / 1A DC
- 1x Bedienungsanleitung

Bestimmungsgemäße Verwendung



Der Strahler ist spritzwassergeschützt, IP54 und zur Verwendung im Außenbereich geeignet. Ladevorgang nur in trockenen Räumen ausführen!

Der Strahler ist konform mit den zutreffenden europäischen CE-Richtlinien.

Allgemeine Sicherheitshinweise



- Niemals direkt in die LED-Lichtquelle sehen! Das ausgesendete Lichtspektrum kann Blauanteile enthalten.
- Nur auf ebenen und stabilen Flächen aufstellen.
- Immer mindestens 1m von angestrahlten Flächen entfernt anbringen — besonders das Anschlusskabel darf nicht angestrahlt werden oder in Berührung mit dem Metallgehäuse kommen — sowie die erforderlichen Mindestabstände einhalten!
- Nicht in oder unter Wasser betreiben!
- Beschädigtes Produkt nicht in Betrieb nehmen!
- Reparaturen dürfen nur vom Hersteller oder dessen Servicebeauftragten durchgeführt werden!
- Ladevorgang nur in trockenen Räumen ausführen!
- Produkt nicht länger als 8h aufladen und Steckernetzteil nach Benutzung aus der Steckdose entfernen!
- Nicht geeignet für den Einsatz in explosionsgefährdeten Atmosphären bzw. Umgebungen!
- Benutzen Sie ausschließlich das mitgelieferte Ladegerät!
- Die Lichtquelle dieser Leuchte ist nicht ersetzbar. Falls die Lichtquelle ersetzt werden muss (z.B. am Ende ihrer Lebensdauer), ist die komplette Leuchte zu ersetzen!
- Der Akku ist nicht austauschbar!




Sicherheitshinweise Batterien

- Es sollte nicht versucht werden, Batterien/Akkus durch Aufheizen oder ähnliche Maßnahmen zu reaktivieren. Primärbatterien dürfen nicht geladen werden, da dieses zum Elektrolytaustritt, zur Explosion oder zu Feuer führen kann.
- Batterien/Akkus nicht ins Wasser tauchen und nicht an einem feuchten, sondern einem trockenen und kühlen Ort aufbewahren.
- Batterien/Akkus nicht ins Feuer werfen, nicht öffnen sowie weder selbst löten noch schweißen.
- Batterien/Akkus nicht kurzschließen.

Technische Daten

TYP	X7R
	7,4V DC, 4400mAh, 32,56Wh; Lithiumionenakku (18650)
Ladezeit	ca. 4h
Leuchtdauer	ca. 3h
Leistung	18W
Lichtstrom	1400lm
LED Lebensdauer	25000h
Farbtemperatur	6500K
Farbwiedergabeindex (Ra/CRI)	>80
Abstrahlwinkel	110°
Schutzart	IP54
Nennspannung	max. 8,4V DC
Schutzklasse	III 
Umgebungstemperatur	0-40°C
Max. projizierte Fläche	0,011m ²
Abmessungen LxBxH	300 x 250 x 220mm
Gewicht	1580g

Netzteil:

Hersteller	Fo Shan city Dizhi power supply Co., Ltd; #702, BLDG 4. Phase II, Tianfulai, International Ind. Zone, Rongli Ronggui St., Shunde Dist. Foshan city, Guangdong province, China; 91440606568212516N
Modellkennung	DSS12D-0841000-B
Eingangsspannung	230V
Eingangswechselstromfrequenz	50Hz
Ausgangsspannung	8,4V DC
Ausgangsstrom	1,0A
Ausgangsleistung (P _e)	8,4W
Durchschnittliche Effizienz im Betrieb	80,94%
Leistungsaufnahme bei Nulllast	< 0,1W
IP Schutzart	IP20
Schutzklasse	II 
Kabellänge	1,5m

Inbetriebnahme

- Laden Sie das Produkt vor dem ersten Einsatz vollständig auf! Die Ladekontrollleuchte des Steckernetzteils leuchtet während des Ladevorgangs rot und bei vollgeladenem Strahler grün.
- Bei eingestecktem Ladegerät kann der Strahler nicht in Betrieb genommen werden!
- Verschließen Sie nach dem Ladevorgang die Abdeckung der Ladebuchse!

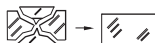
siehe Abbildung A1

1. Lösen Sie den Schnellspanner.
2. Fixieren Sie den Schnellspanner.
3. A: Ein-/Ausschaltknopf
B: Ladebuchse
4. Neigen Sie den Strahler nicht über 80°.

5. Lösen Sie den Schnellspanner, bevor Sie den Winkel ändern.
Fixieren Sie anschließend den Schnellspanner handfest.
6. Sie können die Ausrichtung des Schnellspanners nach dessen Fixierung durch einfaches Drehen verändern.

Wartung

- Ersetzen Sie umgehend beschädigte Schutzscheiben.
- Die Lichtquelle dieser Leuchte ist nicht ersetzbar; wenn die Lichtquelle ihr Lebensdauerende erreicht hat, ist die gesamte Leuchte zu ersetzen.



Reinigung

- Lassen Sie die Leuchte ausreichend abkühlen!
- Produkt in ausgeschaltetem Zustand mit einem feuchten Tuch reinigen!
- Entfernen Sie sofort alle Verschmutzungen am Gehäuse oder der Schutzscheibe, da dies zu Überhitzung führen kann!
- Keine chemischen Reinigungsmittel verwenden!

Batterie-Entsorgungshinweis

Batterien und Akkus dürfen nicht in den Hausmüll. Jeder Verbraucher ist gesetzlich verpflichtet, alle Batterien und Akkus, egal ob sie Schadstoffe enthalten oder nicht, bei einer Sammelstelle seiner Gemeinde/seines Stadtteils oder im Handel abzugeben, damit sie einer umweltschonenden Entsorgung zugeführt werden können. Batterien und Akkus bitte nur in entladene Zustand abgeben!



WEEE-Entsorgungshinweis

Gebrauchte Elektro- und Elektronikgeräte dürfen gemäß europäischer Vorgaben nicht mehr zum unsortierten Abfall gegeben werden. Das Symbol der Abfalltonne auf Rädern weist auf die Notwendigkeit der getrennten Sammlung hin. Helfen auch Sie mit beim Umweltschutz und sorgen dafür, dieses Gerät, wenn Sie es nicht mehr nutzen, in die hierfür vorgesehenen Systeme der Getrenntsammlung zu geben. RICHTLINIE 2012/19/EU DES EUROPÄISCHEN PARLAMENTS UND DES RATES vom 04. Juli 2012 über Elektro- und Elektronik-Altgeräte.



Service

Haben Sie Fragen zu unserem Produkt oder eine Beanstandung, dann informieren Sie sich bitte im Internet unter www.rev.de über die Kontaktaufnahme und Retourenabwicklung oder senden eine E-Mail an service@rev.de. Wir weisen darauf hin, dass wir keine Sendungen ohne Retourennummer bearbeiten können und deren Annahme verweigern müssen.





REV Ritter GmbH

Frankenstr. 1-4 • D-63776 Mömbris • www.rev.de